



## ★ RHE45-XL

### Spannlagergehäuseeinheit

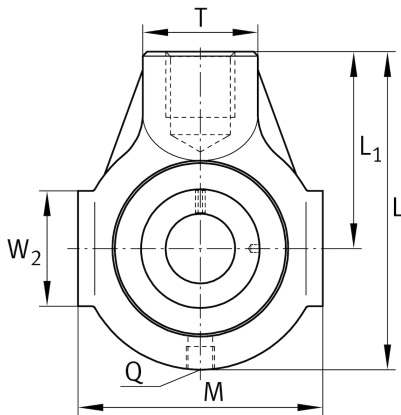
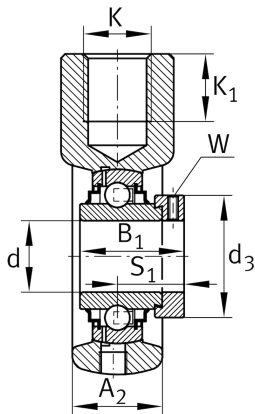
Schaeffler Material-Nummer:  
0008407770000

★ Vorzugsprodukt

Spann-Gehäuseeinheiten RHE,  
Graugussgehäuse, Spannlager mit  
Exzentrerspannring, R-Dichtung

X-life

## Technische Informationen



### Hauptabmessungen und Leistungsdaten

d	45 mm	Bohrungsdurchmesser
L	145 mm	Länge gesamt
M	110 mm	Breite über Führungsflächen
A <sub>2</sub>	40 mm	Breite Gehäuse
	2,13 kg	Gewicht

### Abmessungen

L <sub>1</sub>	90 mm	Abstand Wellenachse
T	40 mm	Höhe Gehäuse Befestigungsseite
W	45 mm	Länge Führungsflächen
Q	M6	Anschlußgewinde Schmierung

### Anschlußmaße

K	M24	Gewinde Befestigungsbohrung
K <sub>1</sub>	24 mm	Gewindetiefe

### Zusätzliche Informationen

HE09	Gehäuse
GE45-XL-KRR-B	Lagerbezeichnung