



★ RHE50-XL

Spannlagergehäuseeinheit

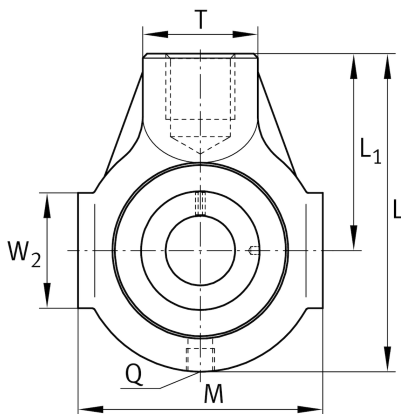
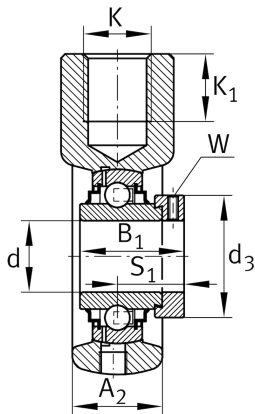
Schaeffler Material-Nummer:
0008407850000

★ Vorzugsprodukt

Spann-Gehäuseeinheiten RHE,
Graugussgehäuse, Spannlager mit
Exzentrerspannung, R-Dichtung

X-life

Technische Informationen



Hauptabmessungen und Leistungsdaten

| | | |
|----------------|---------|-----------------------------|
| d | 50 mm | Bohrungsdurchmesser |
| L | 145 mm | Länge gesamt |
| M | 110 mm | Breite über Führungsflächen |
| A ₂ | 40 mm | Breite Gehäuse |
| | 2,07 kg | Gewicht |

Abmessungen

| | | |
|----------------|-------|--------------------------------|
| L ₁ | 90 mm | Abstand Wellenachse |
| T | 40 mm | Höhe Gehäuse Befestigungsseite |
| W | 46 mm | Länge Führungsflächen |
| Q | M6 | Anschlußgewinde Schmierung |

Anschlußmaße

| | | |
|----------------|-------|-----------------------------|
| K | M24 | Gewinde Befestigungsbohrung |
| K ₁ | 24 mm | Gewindetiefe |

Zusätzliche Informationen

| | |
|---------------|------------------|
| HE10 | Gehäuse |
| GE50-XL-KRR-B | Lagerbezeichnung |