



★ RTUE25-XL

Spannlagergehäuseeinheit

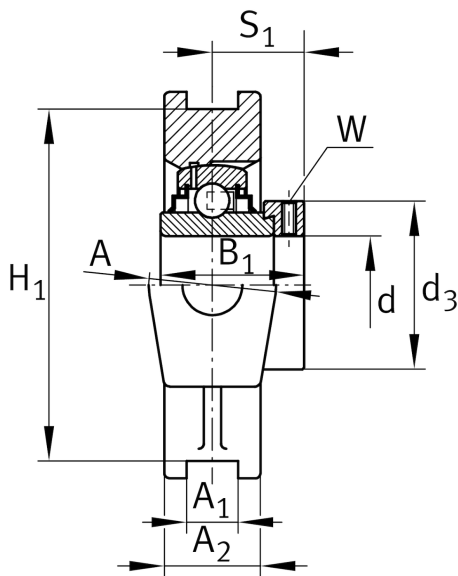
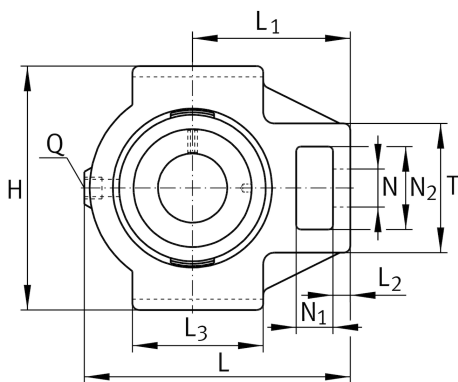
Schaeffler Material-Nummer:
0008274950000

Spann-Gehäuseeinheiten RTUE,
Graugussgehäuse, Spannlager mit
Exzentringspannung, R-Dichtung

★ Vorzugsprodukt

X-life

Technische Informationen



Hauptabmessungen und Leistungsdaten

d	25 mm	Bohrungsdurchmesser
H	90 mm	Höhe
L	98,5 mm	Länge gesamt
	0,9 kg	Gewicht

Abmessungen

L ₁	62 mm	Abstand Wellenachse
L ₂	10 mm	Länge Steg
L ₃	50 mm	Länge Führungsnut
A	37 mm	Breite Gehäuse Befestigungsseite
N ₁	18 mm	Breite Aussparung
N ₂	32 mm	Höhe Aussparung
T	51 mm	Höhe Gehäuse Befestigungsseite
Q	M6	Anschlußgewinde Schmierung
A ₂	25 mm	Breite Gehäuse

Anschlußmaße

A ₁	12 mm	Breite Führungsnut
	H13	Breite Führungsnut Gehäusepassung
H ₁	76 mm	Abstand Führungsnut
	0,15 mm	Abstand Führungsnut oberes Abmaß
	-0,15 mm	Abstand Führungsnut unteres Abmaß
N	19 mm	Befestigungsbohrung

Zusätzliche Informationen

TUE05	Gehäuse
GE25-XL-KRR-B	Lagerbezeichnung