



RTUE30-XL

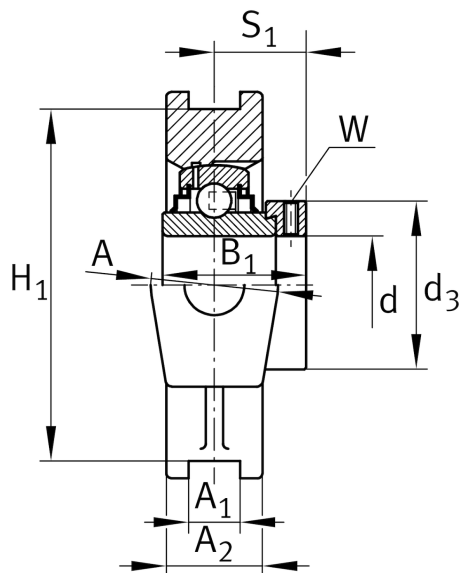
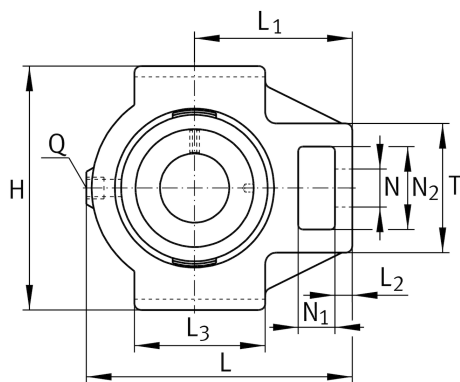
Spannlagergehäuseeinheit

Schaeffler Material-Nummer:
0008275090000

Spann-Gehäuseeinheiten RTUE,
Graugussgehäuse, Spannlager mit
Exzentringspannung, R-Dichtung

X-life

Technische Informationen



Hauptabmessungen und Leistungsdaten

d	30 mm	Bohrungsdurchmesser
H	102 mm	Höhe
L	114,5 mm	Länge gesamt
	1,25 kg	Gewicht

Abmessungen

L ₁	70 mm	Abstand Wellenachse
L ₂	10 mm	Länge Steg
L ₃	57 mm	Länge Führungsnut
A	37 mm	Breite Gehäuse Befestigungsseite
N ₁	18 mm	Breite Aussparung
N ₂	36,5 mm	Höhe Aussparung
T	56 mm	Höhe Gehäuse Befestigungsseite
Q	Rp1/8	Anschlußgewinde Schmierung
A ₂	25 mm	Breite Gehäuse

Anschlußmaße

A ₁	12 mm	Breite Führungsnut
	H13	Breite Führungsnut Gehäusepassung
H ₁	89 mm	Abstand Führungsnut
	0,15 mm	Abstand Führungsnut oberes Abmaß
	-0,15 mm	Abstand Führungsnut unteres Abmaß
N	22 mm	Befestigungsbohrung

Zusätzliche Informationen

TUE06	Gehäuse
GE30-XL-KRR-B	Lagerbezeichnung