



★ RTUE55-XL

Spannlagergehäuseeinheit

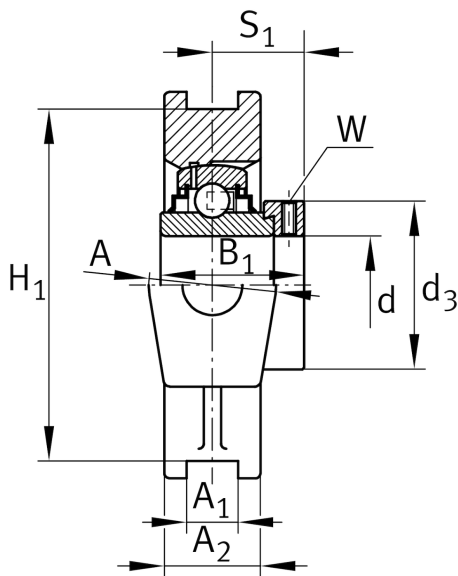
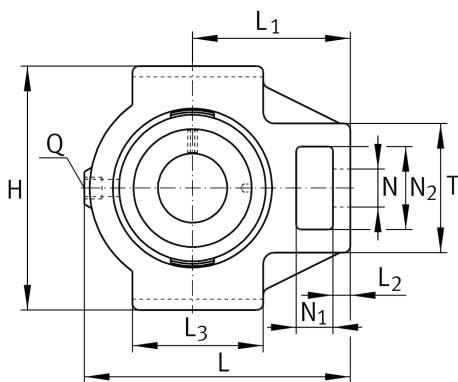
Schaeffler Material-Nummer:
0008277110000

Spann-Gehäuseeinheiten RTUE,
Graugussgehäuse, Spannlager mit
Exzentrerspannring, R-Dichtung

★ Vorzugsprodukt

X-life

Technische Informationen



Hauptabmessungen und Leistungsdaten

d	55 mm	Bohrungsdurchmesser
H	145 mm	Höhe
L	169 mm	Länge gesamt
	4,32 kg	Gewicht

Abmessungen

L ₁	104 mm	Abstand Wellenachse
L ₂	17 mm	Länge Steg
L ₃	95 mm	Länge Führungsnut
A	60 mm	Breite Gehäuse Befestigungsseite
N ₁	26 mm	Breite Aussparung
N ₂	63,5 mm	Höhe Aussparung
T	102 mm	Höhe Gehäuse Befestigungsseite
Q	M6	Anschlußgewinde Schmierung
A ₂	42 mm	Breite Gehäuse

Anschlußmaße

A ₁	22 mm	Breite Führungsnut
	H13	Breite Führungsnut Gehäusepassung
H ₁	130 mm	Abstand Führungsnut
	0,15 mm	Abstand Führungsnut oberes Abmaß
	-0,15 mm	Abstand Führungsnut unteres Abmaß
N	35 mm	Befestigungsbohrung

Zusätzliche Informationen

TUE11	Gehäuse
GE55-XL-KRR-B	Lagerbezeichnung