



★ RTUEY50-XL

Spannlagergehäuseeinheit

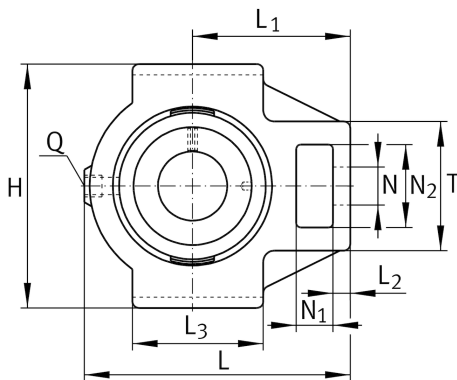
Schaeffler Material-Nummer:
0008935440000

★ Vorzugsprodukt

Spann-Gehäuseeinheiten RTUEY,
Graugussgehäuse, Spannlager mit
Gewindestiften im Innenring, R-Dichtung

X-life

Technische Informationen



Hauptabmessungen und Leistungsdaten

d	50 mm	Bohrungsdurchmesser
H	115 mm	Höhe
L	148 mm	Länge gesamt
	2,45 kg	Gewicht

Abmessungen

L ₁	90 mm	Abstand Wellenachse
L ₂	16 mm	Länge Steg
L ₃	85 mm	Länge Führungsnut
A	50 mm	Breite Gehäuse Befestigungsseite
N ₁	20 mm	Breite Aussparung
N ₂	49 mm	Höhe Aussparung
T	83 mm	Höhe Gehäuse Befestigungsseite
Q	Rp1/8	Anschlußgewinde Schmierung
A ₂	35 mm	Breite Gehäuse

Anschlußmaße

A ₁	16 mm	Breite Führungsnut
	H13	Breite Führungsnut Gehäusepassung
H ₁	102 mm	Abstand Führungsnut
	0,15 mm	Abstand Führungsnut oberes Abmaß
	-0,15 mm	Abstand Führungsnut unteres Abmaß
N	29 mm	Befestigungsbohrung

Zusätzliche Informationen

TUE10	Gehäuse
GYE50-XL-KRR-B	Lagerbezeichnung

