



★ RTUEY60-XL

Spannlagergehäuseeinheit

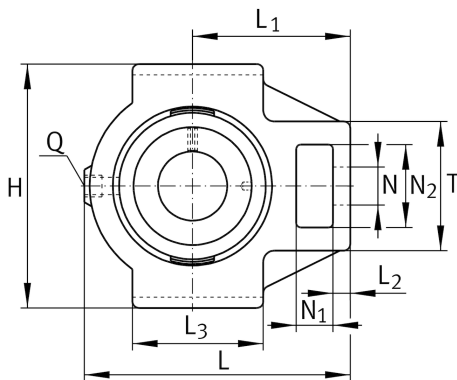
Schaeffler Material-Nummer:
0009504400000

★ Vorzugsprodukt

Spann-Gehäuseeinheiten RTUEY,
Graugussgehäuse, Spannlager mit
Gewindestiften im Innenring, R-Dichtung

X-life

Technische Informationen



Hauptabmessungen und Leistungsdaten

d	60 mm	Bohrungsdurchmesser
H	146 mm	Höhe
L	186 mm	Länge gesamt
	4,34 kg	Gewicht

Abmessungen

L ₁	118 mm	Abstand Wellenachse
L ₂	19 mm	Länge Steg
L ₃	100 mm	Länge Führungsnut
A	60 mm	Breite Gehäuse Befestigungsseite
N ₁	32 mm	Breite Aussparung
N ₂	63,5 mm	Höhe Aussparung
T	102 mm	Höhe Gehäuse Befestigungsseite
Q	M6	Anschlußgewinde Schmierung
A ₂	44 mm	Breite Gehäuse

Anschlußmaße

A ₁	22 mm	Breite Führungsnut
	H13	Breite Führungsnut Gehäusepassung
H ₁	130 mm	Abstand Führungsnut
	0,15 mm	Abstand Führungsnut oberes Abmaß
	-0,15 mm	Abstand Führungsnut unteres Abmaß
N	35 mm	Befestigungsbohrung

Zusätzliche Informationen

TUE12	Gehäuse
GYE60-XL-KRR-B	Lagerbezeichnung

