

## ★ KR5201-2RS

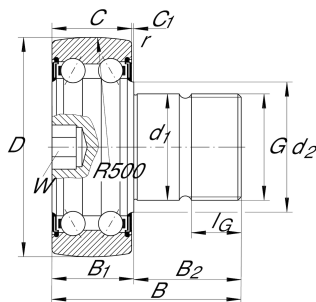
### Zapfenlaufrolle

Schaeffler Material-Nummer:  
0008442680000

Kurvenrollen KR52...-2RS, zweireihig,  
beidseitig Lippendichtung

★ Vorzugsprodukt

## Technische Informationen



### Hauptabmessungen und Leistungsdaten

D	35 mm	Außendurchmesser
d <sub>1</sub>	12 mm	Paßdurchmesser Rollenzapfen / Bolzen
B	49,2 mm	Breite
C <sub>r w</sub>	8.700 N	Dynamische Tragzahl, radial
C <sub>0r w</sub>	5.400 N	Statische Tragzahl, radial
C <sub>ur w</sub>	270 N	Ermüdungsgrenzbelastung, radial
n <sub>D G</sub>	7.500 1/min	Drehzahl Dauerbetrieb Fettschmierung
	0,14 kg	Gewicht

### Abmessungen

B <sub>1 max</sub>	17 mm	Maximale Breite über Anlaufscheiben
B <sub>2</sub>	32,5 mm	Bolzen-/Zapfenlänge effektiv
C	15,9 mm	Breite des Außenringes
C <sub>1</sub>	0,8 mm	Überstand AU zu Anlaufscheibe
d <sub>2</sub>	17,1 mm	Anschlag-Ø Anlaufscheibe
r <sub>min</sub>	0,6 mm	Minimaler Kantenabstand
G	M12X1,5	Gewinde
l <sub>G</sub>	17 mm	Gewindelänge
W	6 mm	Schlüsselweite
R	500 mm	Mantelradius

### Zusätzliche Informationen

M <sub>A</sub>	45 Nm	Anziehdrehmoment (Mutter)
----------------	-------	---------------------------