

## ★ KR5203-2RS

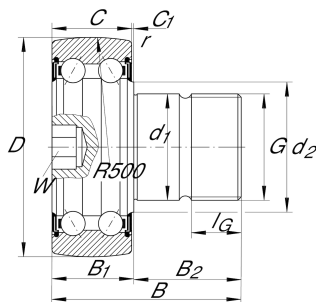
### Zapfenlaufrolle

Schaeffler Material-Nummer:  
0008764880000

Kurvenrollen KR52...-2RS, zweireihig,  
beidseitig Lippendichtung

★ Vorzugsprodukt

## Technische Informationen



### Hauptabmessungen und Leistungsdaten

D	47 mm	Außendurchmesser
d <sub>1</sub>	18 mm	Paßdurchmesser Rollenzapfen / Bolzen
B	58,8 mm	Breite
C <sub>r w</sub>	12.800 N	Dynamische Tragzahl, radial
C <sub>0r w</sub>	8.600 N	Statische Tragzahl, radial
C <sub>ur w</sub>	430 N	Ermüdungsgrenzbelastung, radial
n <sub>DG</sub>	5.500 1/min	Drehzahl Dauerbetrieb Fettschmierung
	0,29 kg	Gewicht

### Abmessungen

B <sub>1 max</sub>	18,5 mm	Maximale Breite über Anlaufscheiben
B <sub>2</sub>	40,5 mm	Bolzen-/Zapfenlänge effektiv
C	17,5 mm	Breite des Außenringes
C <sub>1</sub>	0,8 mm	Überstand AU zu Anlaufscheibe
d <sub>2</sub>	22,9 mm	Anschlag-Ø Anlaufscheibe
r <sub>min</sub>	0,6 mm	Minimaler Kantenabstand
G	M18X1,5	Gewinde
l <sub>G</sub>	21 mm	Gewindelänge
W	8 mm	Schlüsselweite
R	500 mm	Mantelradius

### Zusätzliche Informationen

M <sub>A</sub>	115 Nm	Anziehdrehmoment (Mutter)
----------------	--------	---------------------------