

★ KR5204-2RS

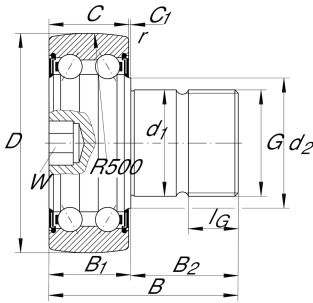
Zapfenlaufrolle

Schaeffler Material-Nummer:
0008443060000

Kurvenrollen KR52...-2RS, zweireihig,
beidseitig Lippendichtung

★ Vorzugsprodukt

Technische Informationen



Hauptabmessungen und Leistungsdaten

D	52 mm	Außendurchmesser
d ₁	20 mm	Paßdurchmesser Rollenzapfen / Bolzen
B	63,6 mm	Breite
C _{r w}	16.100 N	Dynamische Tragzahl, radial
C _{0r w}	11.000 N	Statische Tragzahl, radial
C _{ur w}	560 N	Ermüdungsgrenzbelastung, radial
n _{DG}	5.000 1/min	Drehzahl Dauerbetrieb Fettschmierung
	0,39 kg	Gewicht

Abmessungen

B _{1 max}	22,5 mm	Maximale Breite über Anlaufscheiben
B ₂	41,5 mm	Bolzen-/Zapfenlänge effektiv
C	20,6 mm	Breite des Außenringes
C ₁	1,5 mm	Überstand AU zu Anlaufscheibe
d ₂	26,8 mm	Anschlag-Ø Anlaufscheibe
r _{min}	1 mm	Minimaler Kantenabstand
G	M20X1,5	Gewinde
l _G	21 mm	Gewindelänge
W	10 mm	Schlüsselweite
R	500 mm	Mantelradius

Zusätzliche Informationen

M _A	160 Nm	Anziehdrehmoment (Mutter)
----------------	--------	---------------------------