

## ★ KR5205-2RS

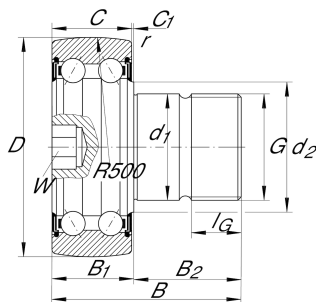
## Zapfenlaufrolle

Schaeffler Material-Nummer:  
0008768520000

Kurvenrollen KR52...-2RS, zweireihig,  
beidseitig Lippendichtung

★ Vorzugsprodukt

## Technische Informationen



## Hauptabmessungen und Leistungsdaten

|                   |             |                                      |
|-------------------|-------------|--------------------------------------|
| D                 | 62 mm       | Außendurchmesser                     |
| d <sub>1</sub>    | 24 mm       | Paßdurchmesser Rollenzapfen / Bolzen |
| B                 | 70,9 mm     | Breite                               |
| C <sub>r w</sub>  | 18.800 N    | Dynamische Tragzahl, radial          |
| C <sub>0r w</sub> | 13.600 N    | Statische Tragzahl, radial           |
| C <sub>ur w</sub> | 690 N       | Ermüdungsgrenzbelastung, radial      |
| n <sub>DG</sub>   | 4.500 1/min | Drehzahl Dauerbetrieb Fettschmierung |
|                   | 0,58 kg     | Gewicht                              |

## Abmessungen

|                    |         |                                     |
|--------------------|---------|-------------------------------------|
| B <sub>1 max</sub> | 21,5 mm | Maximale Breite über Anlaufscheiben |
| B <sub>2</sub>     | 49,5 mm | Bolzen-/Zapfenlänge effektiv        |
| C                  | 20,6 mm | Breite des Außenringes              |
| C <sub>1</sub>     | 0,8 mm  | Überstand AU zu Anlaufscheibe       |
| d <sub>2</sub>     | 30,3 mm | Anschlag-Ø Anlaufscheibe            |
| r <sub>min</sub>   | 1 mm    | Minimaler Kantenabstand             |
| G                  | M24X1,5 | Gewinde                             |
| l <sub>G</sub>     | 25 mm   | Gewindelänge                        |
| W                  | 10 mm   | Schlüsselweite                      |
| R                  | 500 mm  | Mantelradius                        |

## Zusätzliche Informationen

|                |        |                           |
|----------------|--------|---------------------------|
| M <sub>A</sub> | 290 Nm | Anziehdrehmoment (Mutter) |
|----------------|--------|---------------------------|