

★ KR5206-2RS

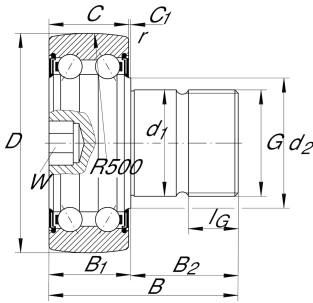
Zapfenlaufrolle

Schaeffler Material-Nummer:
0008769840000

Kurvenrollen KR52...-2RS, zweireihig,
beidseitig Lippendichtung

★ Vorzugsprodukt

Technische Informationen



Hauptabmessungen und Leistungsdaten

D	72 mm	Außendurchmesser
d ₁	24 mm	Paßdurchmesser Rollenzapfen / Bolzen
B	74,1 mm	Breite
C _{r w}	25.000 N	Dynamische Tragzahl, radial
C _{0r w}	18.500 N	Statische Tragzahl, radial
C _{ur w}	960 N	Ermüdungsgrenzbelastung, radial
n _{DG}	3.500 1/min	Drehzahl Dauerbetrieb Fettschmierung
	0,8 kg	Gewicht

Abmessungen

B _{1 max}	25 mm	Maximale Breite über Anlaufscheiben
B ₂	49,5 mm	Bolzen-/Zapfenlänge effektiv
C	23,8 mm	Breite des Außenringes
C ₁	0,8 mm	Überstand AU zu Anlaufscheibe
d ₂	37,3 mm	Anschlag-Ø Anlaufscheibe
r _{min}	1 mm	Minimaler Kantenabstand
G	M24X1,5	Gewinde
l _G	25 mm	Gewindelänge
W	10 mm	Schlüsselweite
R	500 mm	Mantelradius

Zusätzliche Informationen

M _A	290 Nm	Anziehdrehmoment (Mutter)
----------------	--------	---------------------------