

★ KR5207-2RS

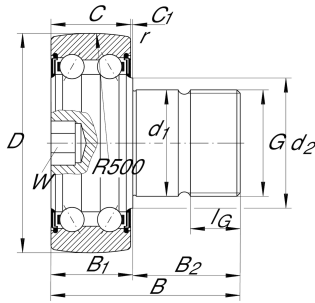
Zapfenlaufrolle

Schaeffler Material-Nummer:
0008770340000

Kurvenrollen KR52...-2RS, zweireihig,
beidseitig Lippendichtung

★ Vorzugsprodukt

Technische Informationen



Hauptabmessungen und Leistungsdaten

D	80 mm	Außendurchmesser
d ₁	30 mm	Paßdurchmesser Rollenzapfen / Bolzen
B	91 mm	Breite
C _{r w}	31.000 N	Dynamische Tragzahl, radial
C _{0r w}	23.400 N	Statische Tragzahl, radial
C _{ur w}	1.230 N	Ermüdungsgrenzbelastung, radial
n _{DG}	2.800 1/min	Drehzahl Dauerbetrieb Fettschmierung
	1,2 kg	Gewicht

Abmessungen

B _{1 max}	28 mm	Maximale Breite über Anlaufscheiben
B ₂	63 mm	Bolzen-/Zapfenlänge effektiv
C	27 mm	Breite des Außenringes
C ₁	1 mm	Überstand AU zu Anlaufscheibe
d ₂	42,4 mm	Anschlag-Ø Anlaufscheibe
r _{min}	1,1 mm	Minimaler Kantenabstand
G	M30X1,5	Gewinde
l _G	32 mm	Gewindelänge
W	12 mm	Schlüsselweite
R	500 mm	Mantelradius

Zusätzliche Informationen

M _A	600 Nm	Anziehdrehmoment (Mutter)
----------------	--------	---------------------------