

★ LR50/8-2RSR

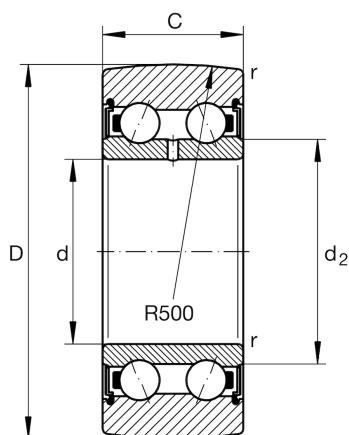
Laufrolle

Schaeffler Material-Nummer:
0504738400000

Laufrollen LR50, zweireihig, beidseitig
abgedichtet

★ Vorzugsprodukt

Technische Informationen



Hauptabmessungen und Leistungsdaten

D	24 mm	Außendurchmesser
d	8 mm	Bohrungsdurchmesser
C	11 mm	Höhe
C_{rW}	4.300 N	Dynamische Tragzahl, radial
C_{0rW}	2.460 N	Statische Tragzahl, radial
C_{urW}	122 N	Ermüdungsgrenzbelastung, radial
n_{DG}	10.000 1/min	Drehzahl Dauerbetrieb Fettschmierung
F_{rper}	2.460 N	Außenring-Grenzbelastung
	0,03 kg	Gewicht

Abmessungen

d_2	10,5 mm	Durchmesser Anlaufscheibe
r_{min}	0,3 mm	Minimaler Kantenabstand
R	500 mm	Außenringprofil