

## ★ LR5003-2RS

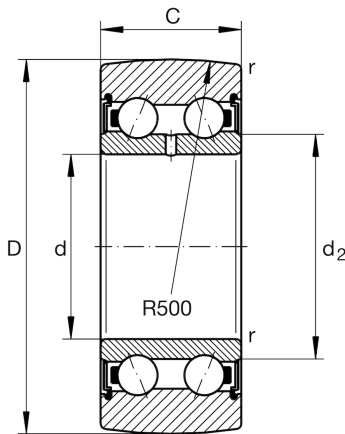
Laufrolle

Schaeffler Material-Nummer:  
0008170400000

Laufrollen LR50, zweireihig, beidseitig  
abgedichtet

★ Vorzugsprodukt

### Technische Informationen



#### Hauptabmessungen und Leistungsdaten

D	40 mm	Außendurchmesser
d	17 mm	Bohrungsdurchmesser
C	14 mm	Höhe
$C_{r w}$	7.800 N	Dynamische Tragzahl, radial
$C_{0r w}$	5.400 N	Statische Tragzahl, radial
$C_{ur w}$	275 N	Ermüdungsgrenzbelastung, radial
$n_{DG}$	6.000 1/min	Drehzahl Dauerbetrieb Fettschmierung
$F_{r per}$	5.400 N	Außenring-Grenzbelastung
	0,07 kg	Gewicht

#### Abmessungen

$d_2$	21,6 mm	Durchmesser Anlaufscheibe
$r_{min}$	0,3 mm	Minimaler Kantenabstand
R	500 mm	Außenringprofil