

★ LR5200-2HRS-TVH-XL

Laufrolle

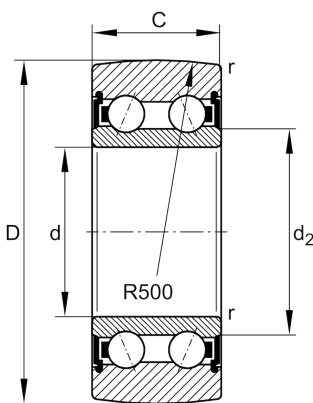
Schaeffler Material-Nummer:
0824787910000

Laufrolle LR5...2HRS-TVH-XL, 2-reihig
ohne Kunststoffmantel

★ Vorzugsprodukt

X-life

Technische Informationen



Hauptabmessungen und Leistungsdaten

D	32 mm	Außendurchmesser
d	10 mm	Bohrungsdurchmesser
C	14 mm	Höhe
$C_{r w}$	7.200 N	Dynamische Tragzahl, radial
$C_{0r w}$	4.900 N	Statische Tragzahl, radial
$C_{ur w}$	250 N	Ermüdungsgrenzbelastung, radial
n_{DG}	9.200 1/min	Drehzahl Dauerbetrieb Fettschmierung
$F_{r per}$	4.900 N	Außenring-Grenzbelastung
	0,07 kg	Gewicht

Abmessungen

d_2	17 mm	Durchmesser Anlaufscheibe
r_{min}	0,6 mm	Minimaler Kantenabstand
R	500 mm	Außenringprofil