

## ★ LR5200-2Z-TVH-XL

Laufrolle

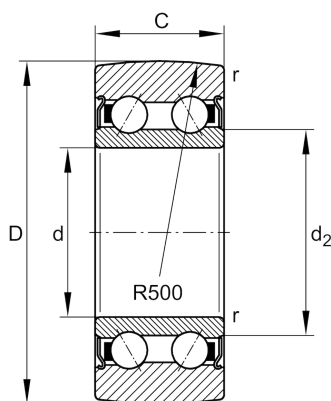
Schaeffler Material-Nummer:  
0824790540000

Laufrolle LR..-2Z-TVH-XL, 2-reihig ohne  
Kunststoffmantel

★ Vorzugsprodukt

X-life

### Technische Informationen



#### Hauptabmessungen und Leistungsdaten

D	32 mm	Außendurchmesser
d	10 mm	Bohrungsdurchmesser
C	14 mm	Höhe
$C_{r w}$	7.200 N	Dynamische Tragzahl, radial
$C_{0r w}$	4.900 N	Statische Tragzahl, radial
$C_{ur w}$	250 N	Ermüdungsgrenzbelastung, radial
$n_{DG}$	13.000 1/min	Drehzahl Dauerbetrieb Fettschmierung
$F_{r per}$	4.900 N	Außenring-Grenzbelastung
	0,059 kg	Gewicht

#### Abmessungen

$d_2$	17 mm	Durchmesser Anlaufscheibe
$r_{min}$	0,6 mm	Minimaler Kantenabstand
R	500 mm	Außenringprofil