

★ LR5201-2Z-TVH-XL

Laufrolle

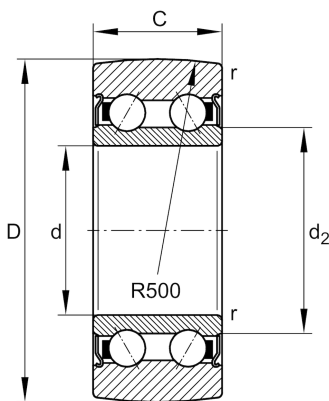
Schaeffler Material-Nummer:
0825029350000

Laufrolle LR..-2Z-TVH-XL, 2-reihig ohne
Kunststoffmantel

★ Vorzugsprodukt

X-life

Technische Informationen



Hauptabmessungen und Leistungsdaten

D	35 mm	Außendurchmesser
d	12 mm	Bohrungsdurchmesser
C	15,9 mm	Höhe
$C_{r w}$	8.800 N	Dynamische Tragzahl, radial
$C_{0r w}$	6.100 N	Statische Tragzahl, radial
$C_{ur w}$	315 N	Ermüdungsgrenzbelastung, radial
n_{DG}	11.100 1/min	Drehzahl Dauerbetrieb Fettschmierung
$F_{r per}$	4.800 N	Außenring-Grenzbelastung
	0,08 kg	Gewicht

Abmessungen

d_2	19,1 mm	Durchmesser Anlaufscheibe
r_{min}	0,6 mm	Minimaler Kantenabstand
R	500 mm	Außenringprofil