

## ★ LR5202-2HRS-TVH-XL

Laufrolle

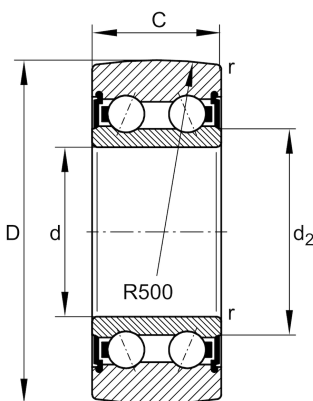
Schaeffler Material-Nummer:  
0825154250000

Laufrolle LR5...2HRS-TVH-XL, 2-reihig  
ohne Kunststoffmantel

★ Vorzugsprodukt

X-life

### Technische Informationen



#### Hauptabmessungen und Leistungsdaten

D	40 mm	Außendurchmesser
d	15 mm	Bohrungsdurchmesser
C	15,9 mm	Höhe
$C_{r w}$	10.800 N	Dynamische Tragzahl, radial
$C_{0r w}$	7.700 N	Statische Tragzahl, radial
$C_{ur w}$	390 N	Ermüdungsgrenzbelastung, radial
$n_{DG}$	7.400 1/min	Drehzahl Dauerbetrieb Fettschmierung
$F_{r per}$	7.700 N	Außenring-Grenzbelastung
	0,11 kg	Gewicht

#### Abmessungen

$d_2$	21 mm	Durchmesser Anlaufscheibe
$r_{min}$	0,6 mm	Minimaler Kantenabstand
R	500 mm	Außenringprofil