



★ LR5202-X-2Z-TVH-XL

Laufrolle

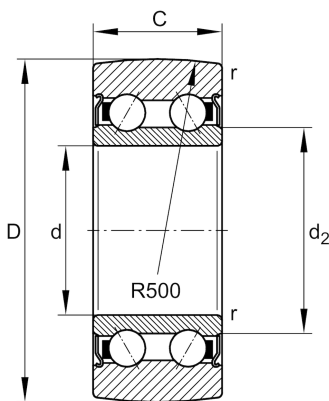
Schaeffler Material-Nummer:
0825162430000

Laufrolle LR..-2Z-TVH-XL, 2-reihig ohne
Kunststoffmantel

★ Vorzugsprodukt

X-life

Technische Informationen



Hauptabmessungen und Leistungsdaten

D	40 mm	Außendurchmesser
d	15 mm	Bohrungsdurchmesser
C	15,9 mm	Höhe
C _{r w}	10.800 N	Dynamische Tragzahl, radial
C _{0r w}	7.700 N	Statische Tragzahl, radial
C _{ur w}	390 N	Ermüdungsgrenzbelastung, radial
n _{DG}	10.200 1/min	Drehzahl Dauerbetrieb Fettschmierung
F _{r per}	7.700 N	Außenring-Grenzbelastung
	0,11 kg	Gewicht

Abmessungen

d ₂	21 mm	Durchmesser Anlaufscheibe
r _{min}	0,6 mm	Minimaler Kantenabstand
R	500 mm	Außenringprofil