

★ LR5203-2HRS-TVH-XL

Laufrolle

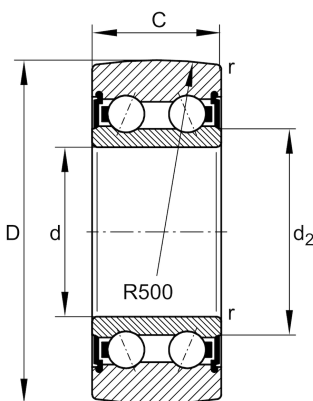
Schaeffler Material-Nummer:
0826277200000

Laufrolle LR5...2HRS-TVH-XL, 2-reihig
ohne Kunststoffmantel

★ Vorzugsprodukt

X-life

Technische Informationen



Hauptabmessungen und Leistungsdaten

D	47 mm	Außendurchmesser
d	17 mm	Bohrungsdurchmesser
C	17,5 mm	Höhe
$C_{r w}$	13.700 N	Dynamische Tragzahl, radial
$C_{0r w}$	10.100 N	Statische Tragzahl, radial
$C_{ur w}$	510 N	Ermüdungsgrenzbelastung, radial
n_{DG}	6.300 1/min	Drehzahl Dauerbetrieb Fettschmierung
$F_{r per}$	10.100 N	Außenring-Grenzbelastung
	0,17 kg	Gewicht

Abmessungen

d_2	24,4 mm	Durchmesser Anlaufscheibe
r_{min}	0,6 mm	Minimaler Kantenabstand
R	500 mm	Außenringprofil