

## ★ LR5203-X-2Z-TVH-XL

Laufrolle

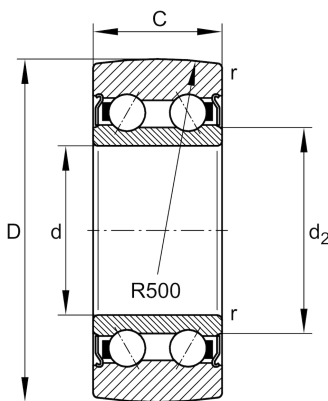
Schaeffler Material-Nummer:  
0826292180000

Laufrolle LR..-2Z-TVH-XL, 2-reihig ohne  
Kunststoffmantel

★ Vorzugsprodukt

X-life

### Technische Informationen



### Hauptabmessungen und Leistungsdaten

D	47 mm	Außendurchmesser
d	17 mm	Bohrungsdurchmesser
C	17,5 mm	Höhe
$C_{r w}$	13.700 N	Dynamische Tragzahl, radial
$C_{0r w}$	10.100 N	Statische Tragzahl, radial
$C_{ur w}$	510 N	Ermüdungsgrenzbelastung, radial
$n_{DG}$	8.900 1/min	Drehzahl Dauerbetrieb Fettschmierung
$F_{r per}$	10.100 N	Außenring-Grenzbelastung
	0,17 kg	Gewicht

### Abmessungen

$d_2$	24,4 mm	Durchmesser Anlaufscheibe
$r_{min}$	0,6 mm	Minimaler Kantenabstand
R	500 mm	Außenringprofil