

★ LR5204-X-2Z-TVH-XL

Laufrolle

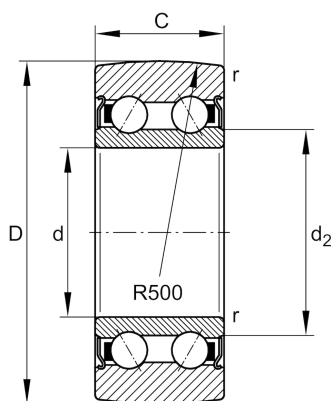
Schaeffler Material-Nummer:
0826469960000

Laufrolle LR..-2Z-TVH-XL, 2-reihig ohne
Kunststoffmantel

★ Vorzugsprodukt

X-life

Technische Informationen



Hauptabmessungen und Leistungsdaten

D	52 mm	Außendurchmesser
d	20 mm	Bohrungsdurchmesser
C	20,6 mm	Höhe
$C_{r w}$	16.900 N	Dynamische Tragzahl, radial
$C_{0r w}$	12.700 N	Statische Tragzahl, radial
$C_{ur w}$	660 N	Ermüdungsgrenzbelastung, radial
n_{DG}	7.300 1/min	Drehzahl Dauerbetrieb Fettschmierung
$F_{r per}$	10.200 N	Außenring-Grenzbelastung
	0,23 kg	Gewicht

Abmessungen

d_2	29,2 mm	Durchmesser Anlaufscheibe
r_{min}	1 mm	Minimaler Kantenabstand
R	500 mm	Außenringprofil