

## ★ LR5205-2Z-TVH-XL

Laufrolle

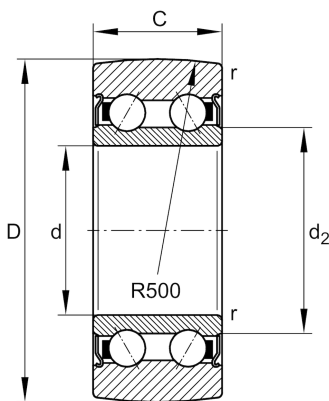
Schaeffler Material-Nummer:  
0827484460000

Laufrolle LR..-2Z-TVH-XL, 2-reihig ohne  
Kunststoffmantel

★ Vorzugsprodukt

X-life

### Technische Informationen



#### Hauptabmessungen und Leistungsdaten

D	62 mm	Außendurchmesser
d	25 mm	Bohrungsdurchmesser
C	20,6 mm	Höhe
$C_{r w}$	19.700 N	Dynamische Tragzahl, radial
$C_{0r w}$	15.900 N	Statische Tragzahl, radial
$C_{ur w}$	820 N	Ermüdungsgrenzbelastung, radial
$n_{DG}$	6.500 1/min	Drehzahl Dauerbetrieb Fettschmierung
$F_{r per}$	15.900 N	Außenring-Grenzbelastung
	0,34 kg	Gewicht

#### Abmessungen

$d_2$	34,2 mm	Durchmesser Anlaufscheibe
$r_{min}$	1 mm	Minimaler Kantenabstand
R	500 mm	Außenringprofil