

## ★ LR5206-2Z-TVH-XL

Laufrolle

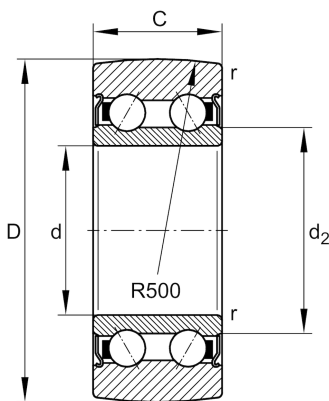
Schaeffler Material-Nummer:  
0827487210000

Laufrolle LR..-2Z-TVH-XL, 2-reihig ohne  
Kunststoffmantel

★ Vorzugsprodukt

X-life

### Technische Informationen



#### Hauptabmessungen und Leistungsdaten

|             |             |                                      |
|-------------|-------------|--------------------------------------|
| D           | 72 mm       | Außendurchmesser                     |
| d           | 30 mm       | Bohrungsdurchmesser                  |
| C           | 23,8 mm     | Höhe                                 |
| $C_{r w}$   | 26.500 N    | Dynamische Tragzahl, radial          |
| $C_{0r w}$  | 22.000 N    | Statische Tragzahl, radial           |
| $C_{ur w}$  | 1.140 N     | Ermüdungsgrenzbelastung, radial      |
| $n_{DG}$    | 5.500 1/min | Drehzahl Dauerbetrieb Fettschmierung |
| $F_{r per}$ | 22.000 N    | Außenring-Grenzbelastung             |
|             | 0,51 kg     | Gewicht                              |

#### Abmessungen

|           |         |                           |
|-----------|---------|---------------------------|
| $d_2$     | 40,3 mm | Durchmesser Anlaufscheibe |
| $r_{min}$ | 1 mm    | Minimaler Kantenabstand   |
| R         | 500 mm  | Außenringprofil           |