

★ LR5206-X-2Z-TVH-XL

Laufrolle

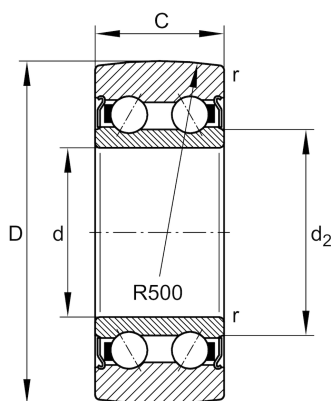
Schaeffler Material-Nummer:
0827487560000

Laufrolle LR..-2Z-TVH-XL, 2-reihig ohne
Kunststoffmantel

★ Vorzugsprodukt

X-life

Technische Informationen



Hauptabmessungen und Leistungsdaten

D	72 mm	Außendurchmesser
d	30 mm	Bohrungsdurchmesser
C	23,8 mm	Höhe
$C_{r w}$	26.500 N	Dynamische Tragzahl, radial
$C_{0r w}$	22.000 N	Statische Tragzahl, radial
$C_{ur w}$	1.140 N	Ermüdungsgrenzbelastung, radial
n_{DG}	5.500 1/min	Drehzahl Dauerbetrieb Fettschmierung
$F_{r per}$	22.000 N	Außenring-Grenzbelastung
	0,51 kg	Gewicht

Abmessungen

d_2	40,3 mm	Durchmesser Anlaufscheibe
r_{min}	1 mm	Minimaler Kantenabstand
R	500 mm	Außenringprofil