

★ LR5207-2HRS-TVH-XL

Laufrolle

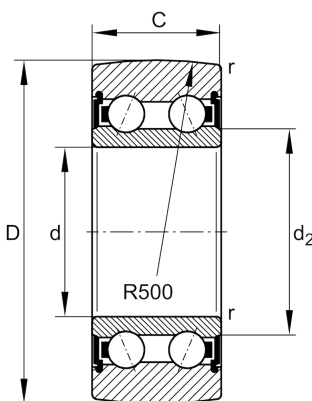
Schaeffler Material-Nummer:
0827550430000

Laufrolle LR5...2HRS-TVH-XL, 2-reihig
ohne Kunststoffmantel

★ Vorzugsprodukt

X-life

Technische Informationen



Hauptabmessungen und Leistungsdaten

D	80 mm	Außendurchmesser
d	35 mm	Bohrungsdurchmesser
C	27 mm	Höhe
$C_{r w}$	33.000 N	Dynamische Tragzahl, radial
$C_{0r w}$	27.500 N	Statische Tragzahl, radial
$C_{ur w}$	1.450 N	Ermüdungsgrenzbelastung, radial
n_{DG}	3.100 1/min	Drehzahl Dauerbetrieb Fettschmierung
$F_{r per}$	22.200 N	Außenring-Grenzbelastung
	0,66 kg	Gewicht

Abmessungen

d_2	47 mm	Durchmesser Anlaufscheibe
r_{min}	1,1 mm	Minimaler Kantenabstand
R	500 mm	Außenringprofil