

## ★ LR5207-2Z-TVH-XL

Laufrolle

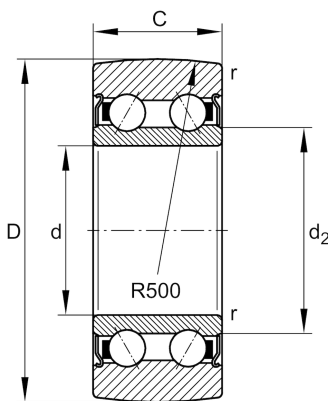
Schaeffler Material-Nummer:  
0827553610000

Laufrolle LR..-2Z-TVH-XL, 2-reihig ohne  
Kunststoffmantel

★ Vorzugsprodukt

X-life

### Technische Informationen



#### Hauptabmessungen und Leistungsdaten

D	80 mm	Außendurchmesser
d	35 mm	Bohrungsdurchmesser
C	27 mm	Höhe
$C_{r w}$	33.000 N	Dynamische Tragzahl, radial
$C_{0r w}$	27.500 N	Statische Tragzahl, radial
$C_{ur w}$	1.450 N	Ermüdungsgrenzbelastung, radial
$n_{DG}$	4.650 1/min	Drehzahl Dauerbetrieb Fettschmierung
$F_{r per}$	22.200 N	Außenring-Grenzbelastung
	0,66 kg	Gewicht

#### Abmessungen

$d_2$	47 mm	Durchmesser Anlaufscheibe
$r_{min}$	1,1 mm	Minimaler Kantenabstand
R	500 mm	Außenringprofil