

## ★ LR5208-X-2Z-TVH-XL

Laufrolle

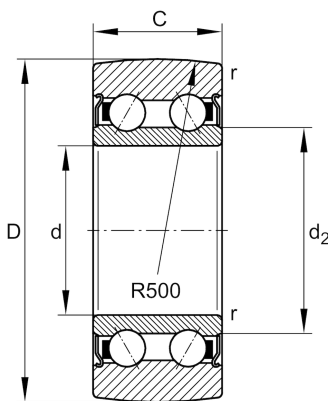
Schaeffler Material-Nummer:  
0827668510000

Laufrolle LR..-2Z-TVH-XL, 2-reihig ohne  
Kunststoffmantel

★ Vorzugsprodukt

X-life

### Technische Informationen



#### Hauptabmessungen und Leistungsdaten

D	85 mm	Außendurchmesser
d	40 mm	Bohrungsdurchmesser
C	30,2 mm	Höhe
$C_{r w}$	36.500 N	Dynamische Tragzahl, radial
$C_{0r w}$	31.000 N	Statische Tragzahl, radial
$C_{ur w}$	1.640 N	Ermüdungsgrenzbelastung, radial
$n_{DG}$	4.100 1/min	Drehzahl Dauerbetrieb Fettschmierung
$F_{r per}$	16.300 N	Außenring-Grenzbelastung
	0,75 kg	Gewicht

#### Abmessungen

$d_2$	52,8 mm	Durchmesser Anlaufscheibe
$r_{min}$	1,1 mm	Minimaler Kantenabstand
R	500 mm	Außenringprofil