

★ NATV10

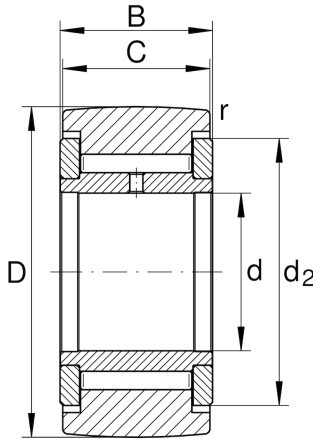
Stützrolle

Schaeffler Material-Nummer:
0005794240000

Stützrollen NATV, vollnadelig, mit
Axialführung, beidseitig Spaltdichtung

★ Vorzugsprodukt

Technische Informationen



Hauptabmessungen und Leistungsdaten

d	10 mm	Bohrungsdurchmesser
D	30 mm	Außendurchmesser
B	15 mm	Breite des Innenringes
$C_{r w}$	9.400 N	Dynamische Tragzahl, radial
$C_{0r w}$	15.100 N	Statische Tragzahl, radial
$C_{ur w}$	2.080 N	Ermüdungsgrenzbelastung, radial
n_{DG}	2.100 1/min	Drehzahl Dauerbetrieb Fettschmierung
$F_{0r per}$	15.100 N	Zulässige statische rad. Belastung
$F_{r per}$	14.800 N	Außenring-Grenzbelastung
	65,871 g	Gewicht

Abmessungen

C	14 mm	Breite des Außenringes
d_2	23 mm	Außendurchmesser Anlaufscheibe
r_{min}	0,6 mm	Minimaler Kantenabstand
R	500 mm	Mantelradius