

## ★ NATV12

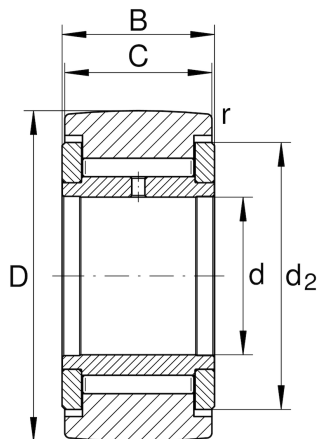
### Stützrolle

Schaeffler Material-Nummer:  
0005814100000

Stützrollen NATV, vollnadelig, mit  
Axialführung, beidseitig Spaltdichtung

★ Vorzugsprodukt

## Technische Informationen



### Hauptabmessungen und Leistungsdaten

d	12 mm	Bohrungsdurchmesser
D	32 mm	Außendurchmesser
B	15 mm	Breite des Innenringes
$C_{r w}$	9.700 N	Dynamische Tragzahl, radial
$C_{0r w}$	15.900 N	Statische Tragzahl, radial
$C_{ur w}$	2.210 N	Ermüdungsgrenzbelastung, radial
$n_{DG}$	1.800 1/min	Drehzahl Dauerbetrieb Fettschmierung
$F_{0r per}$	15.900 N	Zulässige statische rad. Belastung
$F_{r per}$	14.900 N	Außenring-Grenzbelastung
	72,997 g	Gewicht

### Abmessungen

C	14 mm	Breite des Außenringes
$d_2$	25 mm	Außendurchmesser Anlaufscheibe
$r_{min}$	0,6 mm	Minimaler Kantenabstand
R	500 mm	Mantelradius