

★ NATV15

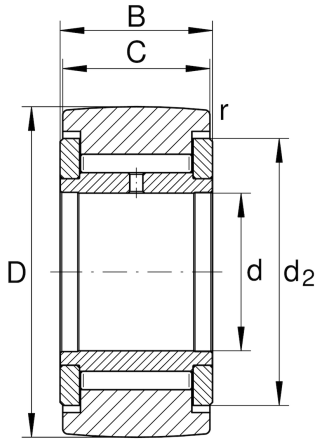
Stützrolle

Schaeffler Material-Nummer:
0005796450000

Stützrollen NATV, vollnadelig, mit
Axialführung, beidseitig Spaltdichtung

★ Vorzugsprodukt

Technische Informationen



Hauptabmessungen und Leistungsdaten

d	15 mm	Bohrungsdurchmesser
D	35 mm	Außendurchmesser
B	19 mm	Breite des Innenringes
$C_{r w}$	12.600 N	Dynamische Tragzahl, radial
$C_{0r w}$	23.400 N	Statische Tragzahl, radial
$C_{ur w}$	3.250 N	Ermüdungsgrenzbelastung, radial
n_{DG}	1.600 1/min	Drehzahl Dauerbetrieb Fettschmierung
$F_{0r per}$	23.400 N	Zulässige statische rad. Belastung
$F_{r per}$	21.500 N	Außenring-Grenzbelastung
	0,105 kg	Gewicht

Abmessungen

C	18 mm	Breite des Außenringes
d_2	27,6 mm	Außendurchmesser Anlaufscheibe
r_{min}	0,6 mm	Minimaler Kantenabstand
R	500 mm	Mantelradius