

★ NATV17

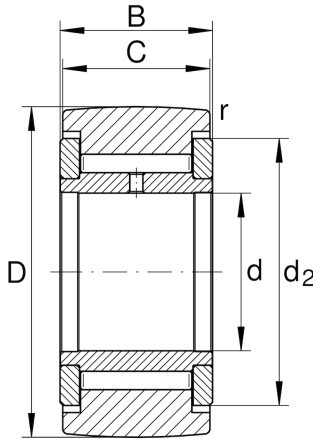
Stützrolle

Schaeffler Material-Nummer:
0000344360000

Stützrollen NATV, vollnadelig, mit
Axialführung, beidseitig Spaltdichtung

★ Vorzugsprodukt

Technische Informationen



Hauptabmessungen und Leistungsdaten

d	17 mm	Bohrungsdurchmesser
D	40 mm	Außendurchmesser
B	21 mm	Breite des Innenringes
$C_{r w}$	14.700 N	Dynamische Tragzahl, radial
$C_{0r w}$	27.000 N	Statische Tragzahl, radial
$C_{ur w}$	3.550 N	Ermüdungsgrenzbelastung, radial
n_{DG}	1.400 1/min	Drehzahl Dauerbetrieb Fettschmierung
$F_{0r per}$	27.000 N	Zulässige statische rad. Belastung
$F_{r per}$	24.900 N	Außenring-Grenzbelastung
	0,153 kg	Gewicht

Abmessungen

C	20 mm	Breite des Außenringes
d_2	31,5 mm	Außendurchmesser Anlaufscheibe
r_{min}	1 mm	Minimaler Kantenabstand
R	500 mm	Mantelradius