

★ NATV20

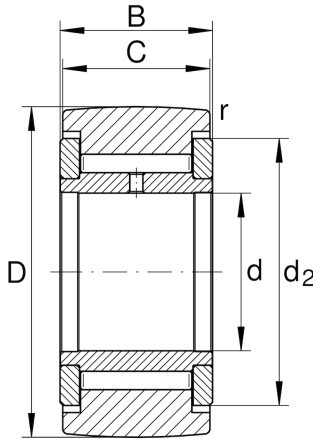
Stützrolle

Schaeffler Material-Nummer:
0000344520000

Stützrollen NATV, vollnadelig, mit
Axialführung, beidseitig Spaltdichtung

★ Vorzugsprodukt

Technische Informationen



Hauptabmessungen und Leistungsdaten

| | | |
|--------------|-------------|--------------------------------------|
| d | 20 mm | Bohrungsdurchmesser |
| D | 47 mm | Außendurchmesser |
| B | 25 mm | Breite des Innenringes |
| $C_{r w}$ | 20.300 N | Dynamische Tragzahl, radial |
| $C_{0r w}$ | 42.500 N | Statische Tragzahl, radial |
| $C_{ur w}$ | 6.000 N | Ermüdungsgrenzbelastung, radial |
| n_{DG} | 1.300 1/min | Drehzahl Dauerbetrieb Fettschmierung |
| $F_{0r per}$ | 42.500 N | Zulässige statische rad. Belastung |
| $F_{r per}$ | 42.500 N | Außenring-Grenzbelastung |
| | 0,255 kg | Gewicht |

Abmessungen

| | | |
|-----------|---------|--------------------------------|
| C | 24 mm | Breite des Außenringes |
| d_2 | 36,5 mm | Außendurchmesser Anlaufscheibe |
| r_{min} | 1 mm | Minimaler Kantenabstand |
| R | 500 mm | Mantelradius |