

## ★ NATV25

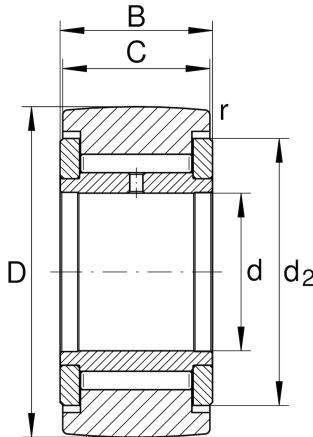
### Stützrolle

Schaeffler Material-Nummer:  
0000344950000

Stützrollen NATV, vollnadelig, mit  
Axialführung, beidseitig Spaltdichtung

★ Vorzugsprodukt

## Technische Informationen



### Hauptabmessungen und Leistungsdaten

d	25 mm	Bohrungsdurchmesser
D	52 mm	Außendurchmesser
B	25 mm	Breite des Innenringes
$C_{r w}$	20.200 N	Dynamische Tragzahl, radial
$C_{0r w}$	44.500 N	Statische Tragzahl, radial
$C_{ur w}$	6.300 N	Ermüdungsgrenzbelastung, radial
$n_{D G}$	1.000 1/min	Drehzahl Dauerbetrieb Fettschmierung
$F_{0r per}$	44.500 N	Zulässige statische rad. Belastung
$F_{r per}$	43.500 N	Außenring-Grenzbelastung
	0,003 kg	Gewicht

### Abmessungen

C	24 mm	Breite des Außenringes
$d_2$	41,5 mm	Außendurchmesser Anlaufscheibe
$r_{min}$	1 mm	Minimaler Kantenabstand
R	500 mm	Mantelradius