

★ NATV5

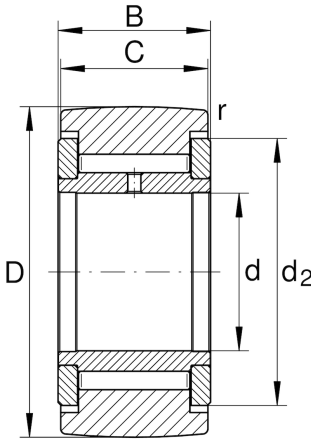
Stützrolle

Schaeffler Material-Nummer:
0000343710000

Stützrollen NATV, vollnadelig, mit
Axialführung, beidseitig Spaltdichtung

★ Vorzugsprodukt

Technische Informationen



Hauptabmessungen und Leistungsdaten

d	5 mm	Bohrungsdurchmesser
D	16 mm	Außendurchmesser
B	12 mm	Breite des Innenringes
$C_{r w}$	4.900 N	Dynamische Tragzahl, radial
$C_{0r w}$	6.700 N	Statische Tragzahl, radial
$C_{ur w}$	970 N	Ermüdungsgrenzbelastung, radial
n_{DG}	3.800 1/min	Drehzahl Dauerbetrieb Fettschmierung
$F_{0r per}$	6.700 N	Zulässige statische rad. Belastung
$F_{r per}$	5.600 N	Außenring-Grenzbelastung
	15,82 g	Gewicht

Abmessungen

C	11 mm	Breite des Außenringes
d_2	12,5 mm	Außendurchmesser Anlaufscheibe
r_{min}	0,15 mm	Minimaler Kantenabstand
R	500 mm	Mantelradius