

★ NATV6

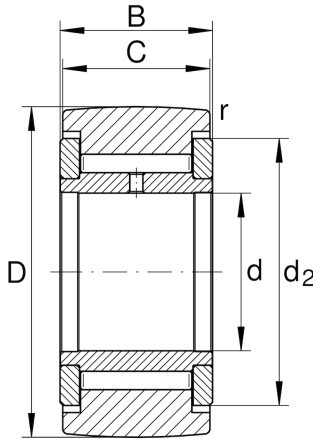
Stützrolle

Schaeffler Material-Nummer:
0000343980000

Stützrollen NATV, vollnadelig, mit
Axialführung, beidseitig Spaltdichtung

★ Vorzugsprodukt

Technische Informationen



Hauptabmessungen und Leistungsdaten

d	6 mm	Bohrungsdurchmesser
D	19 mm	Außendurchmesser
B	12 mm	Breite des Innenringes
$C_{r w}$	5.400 N	Dynamische Tragzahl, radial
$C_{0r w}$	8.100 N	Statische Tragzahl, radial
$C_{ur w}$	1.190 N	Ermüdungsgrenzbelastung, radial
n_{DG}	3.100 1/min	Drehzahl Dauerbetrieb Fettschmierung
$F_{0r per}$	8.100 N	Zulässige statische rad. Belastung
$F_{r per}$	7.100 N	Außenring-Grenzbelastung
	0,021 kg	Gewicht

Abmessungen

C	11 mm	Breite des Außenringes
d_2	15 mm	Außendurchmesser Anlaufscheibe
r_{min}	0,15 mm	Minimaler Kantenabstand
R	500 mm	Mantelradius