



## ★ GE6-DO

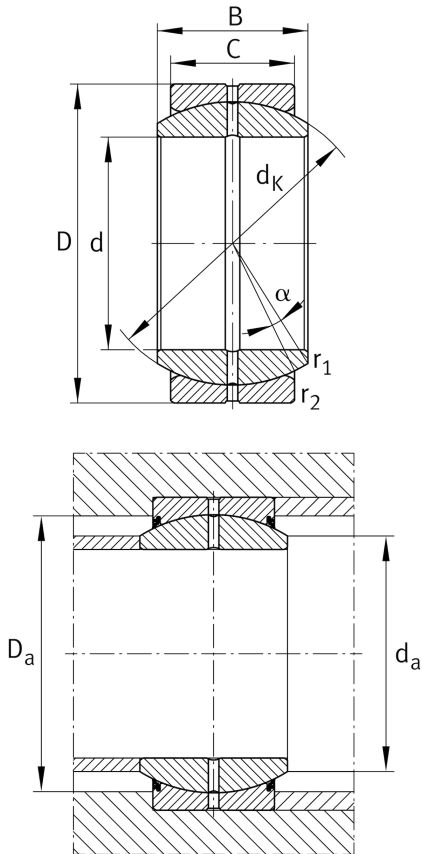
### Gelenklager

Schaeffler Material-Nummer:  
0066482070000

★ Vorzugsprodukt

Radial-Gelenklager, wartungspflichtig,  
Gleitpaarung Stahl/Stahl, DIN ISO  
12240-1, Maßreihe E, offen

### Technische Informationen



### Temperaturbereich

$T_{min}$	-60 °C	Betriebstemperatur min.
$T_{max}$	200 °C	Betriebstemperatur max.
	4,14 g	Gewicht

### Hauptabmessungen und Leistungsdaten

d	6 mm	Bohrungsdurchmesser Lager
D	14 mm	Außendurchmesser Lager
B	6 mm	Breite des Innenringes
$C_r$	3.400 N	Dynamische Tragzahl, radial
$C_{0r}$	17.000 N	Statische Tragzahl, radial

### Abmessungen

C	4 mm	Breite des Außenringes
$d_K$	10 mm	Kugeldurchmesser
$\alpha$	13 °	Kippwinkel
$r_{1smin}$	0,3 mm	Kantenabstand
$r_{2smin}$	0,3 mm	Kantenabstand
$d_{OT}$	0 mm	Bohrungsdurchmesser Lager, Obere Toleranz
$d_{UT}$	-0,008 mm	Bohrungsdurchmesser Lager, Untere Toleranz
$D_{OT}$	0 mm	Außendurchmesser, obere Toleranz
$D_{UT}$	-0,008 mm	Außendurchmesser, untere Toleranz
$B_{OT}$	0 mm	Breite des Innenringes, obere Toleranz
$G_r$	0,032 - 0,068 mm	Radialluft
$B_{UT}$	-0,12 mm	Breite des Innenringes, geringe Toleranz
$C_{OT}$	0 mm	Breite des Außenringes, obere Toleranz
$C_{UT}$	-0,24 mm	Breite Aussenring, untere Toleranz

### Anschlußmaße

$d_{a max}$	8 mm	Anschlussmaß des Innenringes
$D_{a min}$	9,6 mm	Gehäuseanschlußdurchmesser