

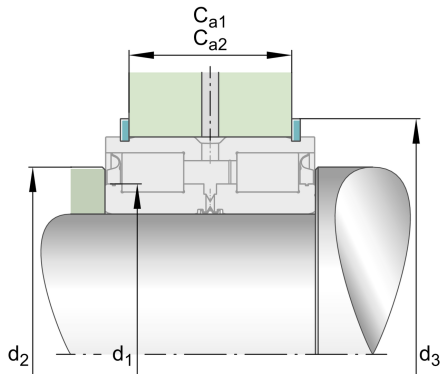
SL04190-D-PP

Zylinderrollenlager

Schaeffler Material-Nummer:
0894134740000

Zylinderrollenlager SL04..-D-PP, vollrollig,
2-reihig, Festlager, Mittelbord am
Außenring, 3 Borde am Innenring, Bauform
SL04

Technische Informationen



Temperaturbereich

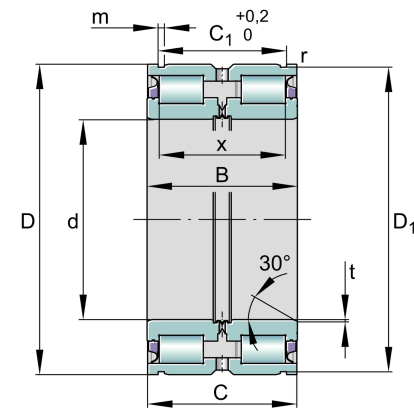
| | | |
|-----------|--------|-------------------------|
| T_{min} | -30 °C | Betriebstemperatur min. |
| T_{max} | 80 °C | Betriebstemperatur max. |
| | 12 kg | Gewicht |

Hauptabmessungen und Leistungsdaten

| | | |
|----------------|-------------|----------------------------------|
| d | 190 mm | Bohrungsdurchmesser |
| D | 260 mm | Außendurchmesser |
| B | 80 mm | Breite |
| C_r | 520.000 N | Dynamische Tragzahl, radial |
| C_{0r} | 1.160.000 N | Statische Tragzahl, radial |
| C_{ur} | 141.000 N | Ermüdungsgrenzbelastung, radial |
| $n_{G Grease}$ | 700 1/min | Grenzdrehzahl für Fettschmierung |

Abmessungen

| | | |
|-----------|---------|-------------------------|
| C | 79 mm | Breite des Außenringes |
| C_1 | 73,2 mm | Abstand Ringnuten |
| D_1 | 254 mm | Nutdurchmesser |
| m | 5,2 mm | Nutbreite |
| r_{min} | 0,6 mm | Minimaler Kantenabstand |
| t | 1,8 mm | Fasbreite |
| X | 64 mm | Abstand der Wälzkörper |



Anschlußmaße

| | | |
|--------------------|---------|--|
| C_{a1} | 65 mm | Anschlussmaß für Sprengring WRE (gehört nicht zum Lieferumfang) Toleranz: 0/-0,2 |
| C_{a2} | 63 mm | Anschlussmaß für Sicherungsring nach DIN 471 (nicht im Lieferumfang) Tol: 0/-0,2 |
| d_1 | 218 mm | Borddurchmesser des Innenringes |
| d_2 | 231 mm | Dichtring-Ø (am Bord) |
| d_3 | 282 mm | Außendurchmesser des Sprengrings WRE |
| $d_{1\text{ min}}$ | 218 mm | Minimaler Anlagedurchmesser Wellenschulter |
| $r_{a\text{ max}}$ | 0,6 mm | Maximaler Freistichradius |
| | 30 ° | Fasenwinkel |
| | -0,2 mm | Abstand Sprengring unteres Abmaß |
| | -0,2 mm | Abstand Sicherungsring unteres Abmaß |
| | 0 mm | Abstand Sprengring oberes Abmaß |
| | 0 mm | Abstand Sicherungsring oberes Abmaß |
| | 0 mm | Abstand Ringnuten unteres Abmaß |
| | 0,2 mm | Abstand Ringnuten oberes Abmaß |