

★ 81102-TV

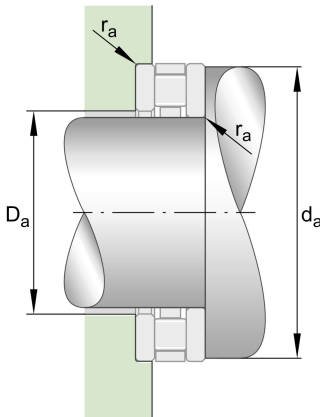
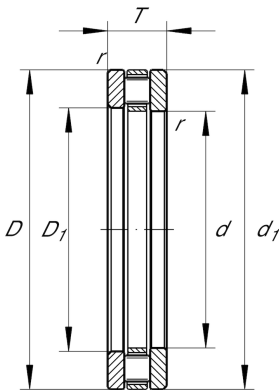
Axial-Zylinderrollenlager

Schaeffler Material-Nummer:
0002402490000

Axial-Zylinderrollenlager 811, einseitig
wirkend, kombiniert aus K811, GS, WS

★ Vorzugsprodukt

Technische Informationen



Temperaturbereich

T_{\min}	120 °C	Betriebstemperatur min.
T_{\max}	-30 °C	Betriebstemperatur max.
	21,3 g	Gewicht

Hauptabmessungen und Leistungsdaten

d	15 mm	Bohrungsdurchmesser
D	28 mm	Außendurchmesser
T	9 mm	Höhe
C_a	14.400 N	dynamische Tragzahl, axial
C_{0a}	28.500 N	statische Tragzahl, axial
C_{ua}	4.050 N	Ermüdungsgrenzbelastung, axial
n_G	13.400 1/min	Grenzdrehzahl
n_{gr}	6.300 1/min	Bezugsdrehzahl

Abmessungen

D_1	16 mm	Innendurchmesser Gehäusescheibe
d_1	28 mm	Borrdurchmesser Wellenscheibe
r_{\min}	0,3 mm	Minimaler Kantenabstand

Anschlußmaße

$d_{a \min}$	27 mm	Minimaler Anlagedurchmesser Wellenschulter
$D_{a \max}$	16 mm	Maximaler Durchmesser der Gehäuseschulter
$r_{a \max}$	0,3 mm	Maximaler Freistichradius

Zusätzliche Informationen

K81102-TV	Axialrollenkranz
GS81102	Gehäusescheibe
WS81102	Wellenscheibe
LS1528	Laufscheibe