

★ FLCTE12-XL

Flanschlagergehäuseeinheit

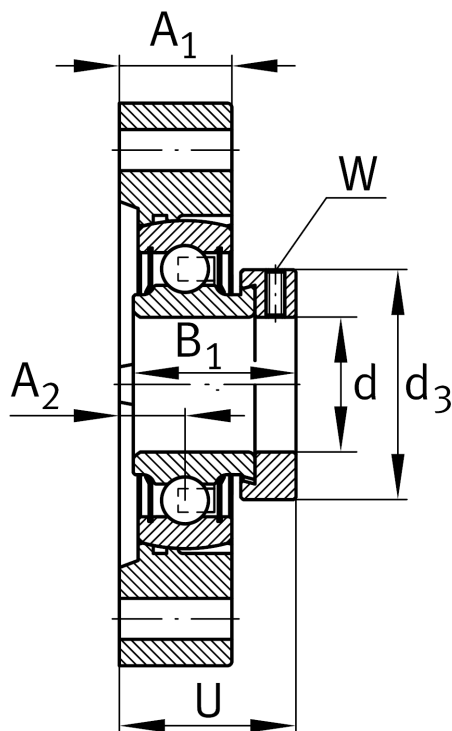
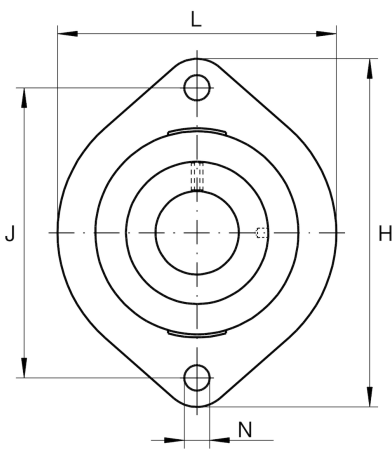
Schaeffler Material-Nummer:
0008315220000

★ Vorzugsprodukt

Gehäuseeinheiten FLCTE, Zweiloch-Flanschlager-Gehäuseeinheiten, Grauguss, Exzentrerspannung, P-Dichtung, nicht nachschmierbar

X-life

Technische Informationen



Hauptabmessungen und Leistungsdaten

d	12 mm	Bohrungsdurchmesser
L	58,7 mm	Breite Flansch
H	81 mm	Höhe Flansch
U	30,5 mm	Gesamthöhe Einheit
C_r	9.800 N	Dynamische Tragzahl, radial
C_{0r}	4.750 N	Statische Tragzahl, radial
C_{ur}	248 N	Ermüdungsgrenzbelastung, radial
	0,32 kg	Gewicht

Abmessungen

A_1	15 mm	Dicke Flansch
A_2	8,4 mm	Abstand Laufbahnmitte
d_3	28,4 mm	Außendurchmesser Exzentrerspannung

Anschlußmaße

J	63,5 mm	Abstand Befestigungsbohrungen
N	6,6 mm	Befestigungsbohrung
n	2	Anzahl Anschraubbohrungen

Zusätzliche Informationen

	1	Anzahl Gehäuse
	LCTE03	Gehäuse
	RAE12-XL-NPP-B	Lagerbezeichnung