



## ★ FLCTE17-XL

### Flanschlagergehäuseeinheit

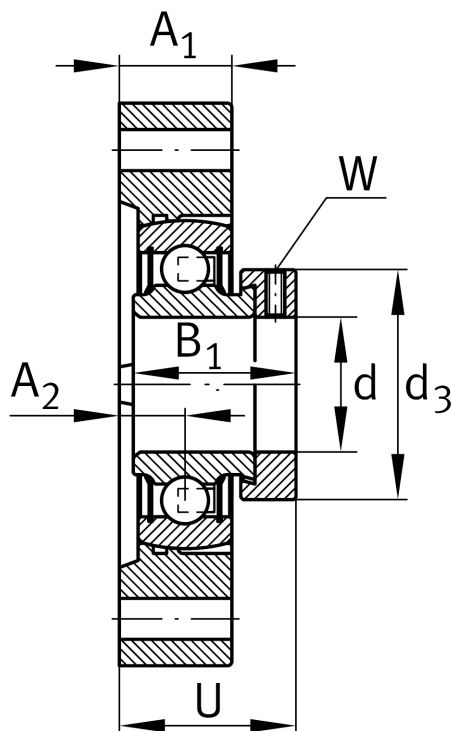
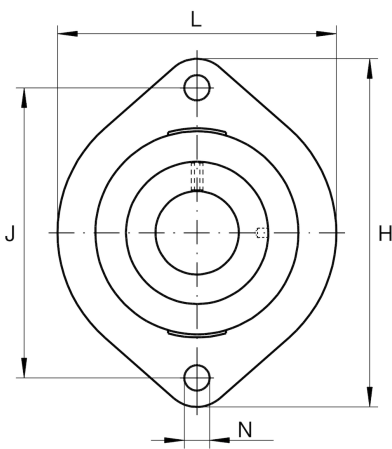
Schaeffler Material-Nummer:  
0008315490000

★ Vorzugsprodukt

Gehäuseeinheiten FLCTE, Zweiloch-Flanschlager-Gehäuseeinheiten, Grauguss, Exzentrerspannung, P-Dichtung, nicht nachschmierbar

X-life

## Technische Informationen



### Hauptabmessungen und Leistungsdaten

d	17 mm	Bohrungsdurchmesser
L	58,7 mm	Breite Flansch
H	81 mm	Höhe Flansch
U	30,5 mm	Gesamthöhe Einheit
$C_r$	10.100 N	Dynamische Tragzahl, radial
$C_{0r}$	4.750 N	Statische Tragzahl, radial
$C_{ur}$	248 N	Ermüdungsgrenzbelastung, radial
	0,3 kg	Gewicht

### Abmessungen

$A_1$	15 mm	Dicke Flansch
$A_2$	8,4 mm	Abstand Laufbahnmitte
$d_3$	28,4 mm	Außendurchmesser Exzentrerspannung

### Anschlußmaße

J	63,5 mm	Abstand Befestigungsbohrungen
N	6,6 mm	Befestigungsbohrung
n	2	Anzahl Anschraubbohrungen

### Zusätzliche Informationen

	1	Anzahl Gehäuse
	LCTE03	Gehäuse
	RAE17-XL-NPP-B	Lagerbezeichnung