



## ★ FLCTE20-XL

### Flanschlagergehäuseeinheit

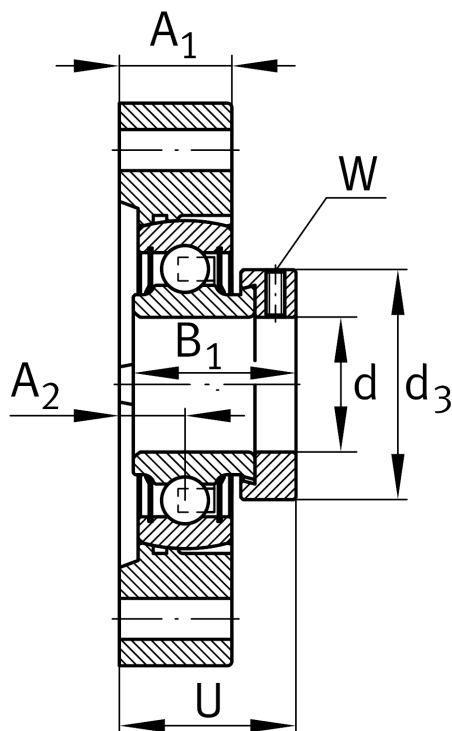
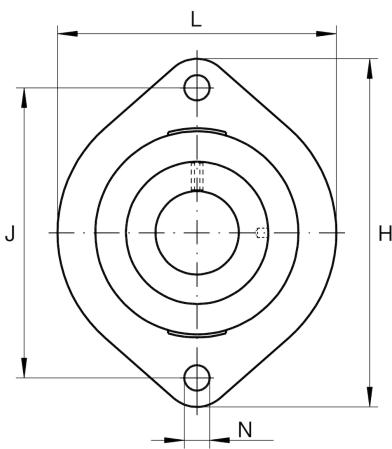
Schaeffler Material-Nummer:  
0008315570000

★ Vorzugsprodukt

Gehäuseeinheiten FLCTE, Zweiloch-Flanschlager-Gehäuseeinheiten, Grauguss, Exzentrerspannung, P-Dichtung, nicht nachschmierbar

X-life

## Technische Informationen



### Hauptabmessungen und Leistungsdaten

d	20 mm	Bohrungsdurchmesser
L	66,5 mm	Breite Flansch
H	90,5 mm	Höhe Flansch
U	33 mm	Gesamthöhe Einheit
$C_r$	13.600 N	Dynamische Tragzahl, radial
$C_{0r}$	6.600 N	Statische Tragzahl, radial
$C_{ur}$	345 N	Ermüdungsgrenzbelastung, radial
	0,414 kg	Gewicht

### Abmessungen

$A_1$	17 mm	Dicke Flansch
$A_2$	9,5 mm	Abstand Laufbahnmitte
$d_3$	33 mm	Außendurchmesser Exzentrerspannung

### Anschlußmaße

J	71,4 mm	Abstand Befestigungsbohrungen
N	9 mm	Befestigungsbohrung
n	2	Anzahl Anschraubbohrungen

### Zusätzliche Informationen

	1	Anzahl Gehäuse
	LCTE04	Gehäuse
	RAE20-XL-NPP-B	Lagerbezeichnung