



## ★ FLCTE25-XL

### Flanschlagergehäuseeinheit

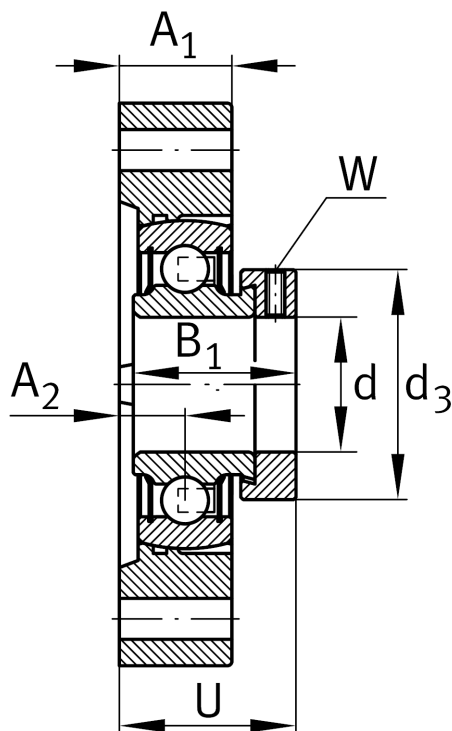
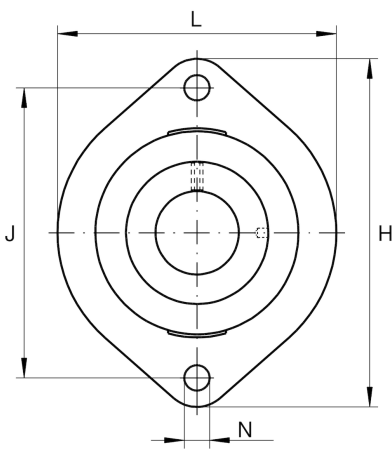
Schaeffler Material-Nummer:  
0008315650000

★ Vorzugsprodukt

Gehäuseeinheiten FLCTE, Zweiloch-Flanschlager-Gehäuseeinheiten, Grauguss, Exzentrerspannung, P-Dichtung, nicht nachschmierbar

X-life

## Technische Informationen



### Hauptabmessungen und Leistungsdaten

d	25 mm	Bohrungsdurchmesser
L	71 mm	Breite Flansch
H	97 mm	Höhe Flansch
U	33,4 mm	Gesamthöhe Einheit
$C_r$	14.000 N	Dynamische Tragzahl, radial
$C_{0r}$	7.800 N	Statische Tragzahl, radial
$C_{ur}$	410 N	Ermüdungsgrenzbelastung, radial
	0,47 kg	Gewicht

### Abmessungen

$A_1$	19,5 mm	Dicke Flansch
$A_2$	9,9 mm	Abstand Laufbahnmitte
$d_3$	37,5 mm	Außendurchmesser Exzentrerspannung

### Anschlußmaße

J	76,2 mm	Abstand Befestigungsbohrungen
N	9 mm	Befestigungsbohrung
n	2	Anzahl Anschraubbohrungen

### Zusätzliche Informationen

	1	Anzahl Gehäuse
	LCTE05	Gehäuse
	RAE25-XL-NPP-B	Lagerbezeichnung