



★ FLCTE30-XL

Flanschlagergehäuseeinheit

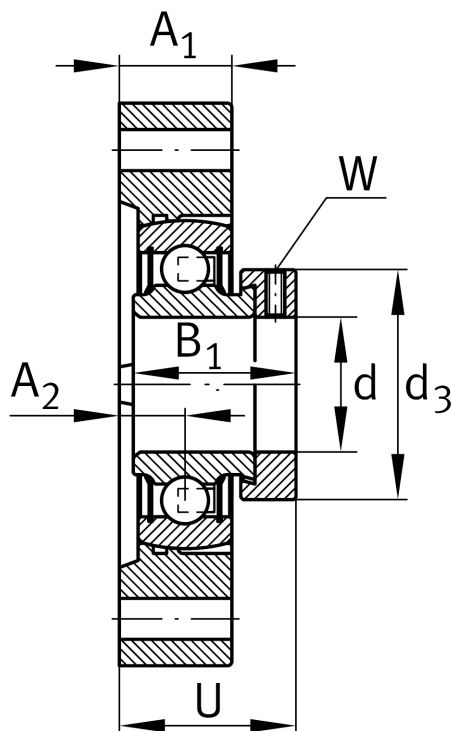
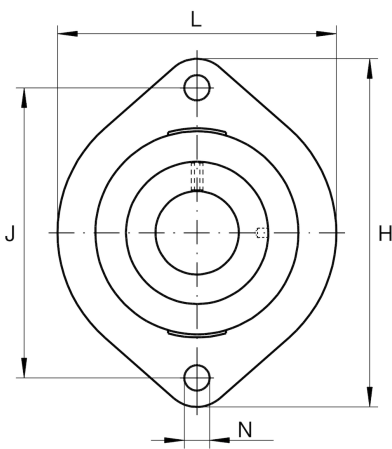
Schaeffler Material-Nummer:
0008312710000

★ Vorzugsprodukt

Gehäuseeinheiten FLCTE, Zweiloch-Flanschlager-Gehäuseeinheiten, Grauguss, Exzentrerspannung, P-Dichtung, nicht nachschmierbar

X-life

Technische Informationen



Hauptabmessungen und Leistungsdaten

d	30 mm	Bohrungsdurchmesser
L	84 mm	Breite Flansch
H	112,5 mm	Höhe Flansch
U	38,1 mm	Gesamthöhe Einheit
C_r	20.700 N	Dynamische Tragzahl, radial
C_{0r}	11.300 N	Statische Tragzahl, radial
C_{ur}	480 N	Ermüdungsgrenzbelastung, radial
	0,76 kg	Gewicht

Abmessungen

A_1	22,5 mm	Dicke Flansch
A_2	11,4 mm	Abstand Laufbahnmitte
d_3	44 mm	Außendurchmesser Exzentrerspannung

Anschlußmaße

J	90,5 mm	Abstand Befestigungsbohrungen
N	11,5 mm	Befestigungsbohrung
n	2	Anzahl Anschraubbohrungen

Zusätzliche Informationen

	1	Anzahl Gehäuse
	LCTE06	Gehäuse
	RAE30-XL-NPP-B	Lagerbezeichnung