



## ★ FLCTE40-XL

### Flanschlagergehäuseeinheit

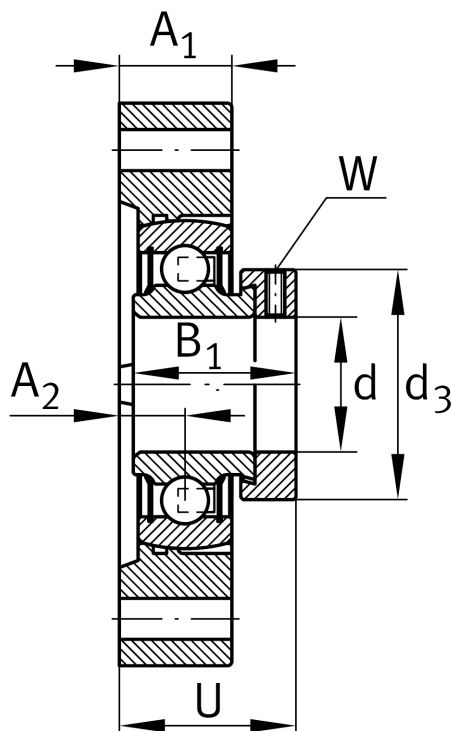
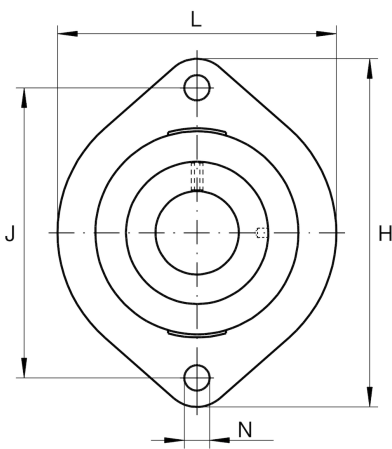
Schaeffler Material-Nummer:  
0008938200000

★ Vorzugsprodukt

Gehäuseeinheiten FLCTE, Zweiloch-Flanschlager-Gehäuseeinheiten, Grauguss, Exzentrerspannung, P-Dichtung, nicht nachschmierbar

X-life

## Technische Informationen



### Hauptabmessungen und Leistungsdaten

d	40 mm	Bohrungsdurchmesser
L	100 mm	Breite Flansch
H	150 mm	Höhe Flansch
U	46,3 mm	Gesamthöhe Einheit
$C_r$	32.500 N	Dynamische Tragzahl, radial
$C_{0r}$	19.800 N	Statische Tragzahl, radial
$C_{ur}$	1.030 N	Ermüdungsgrenzbelastung, radial
	1,42 kg	Gewicht

### Abmessungen

$A_1$	24 mm	Dicke Flansch
$A_2$	13,5 mm	Abstand Laufbahnmitte
$d_3$	58 mm	Außendurchmesser Exzentrerspannung

### Anschlußmaße

J	119 mm	Abstand Befestigungsbohrungen
N	14 mm	Befestigungsbohrung
n	2	Anzahl Anschraubbohrungen

### Zusätzliche Informationen

	1	Anzahl Gehäuse
	LCTE08	Gehäuse
	RAE40-XL-NPP-B	Lagerbezeichnung