



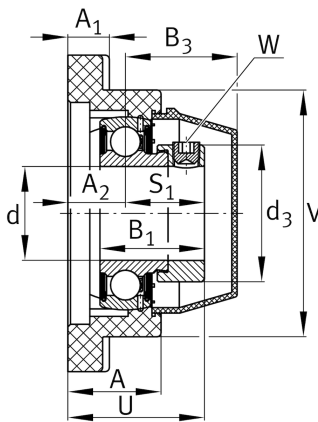
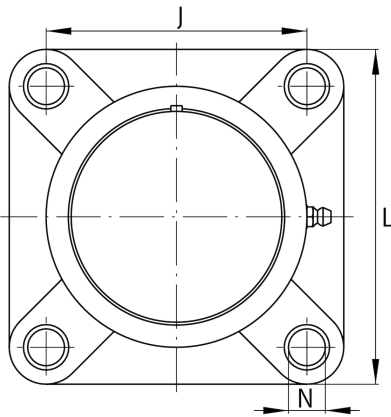
PCJ45-TV-FA125.5

Flanschlagergehäuseeinheit

Schaeffler Material-Nummer:
0573412810000

Flanschlagergehäuseeinheit PCJ.-TV

Technische Informationen



Hauptabmessungen und Leistungsdaten

d	45 mm	Bohrungsdurchmesser
L	137 mm	Breite Flansch
U	56,8 mm	Gesamthöhe Einheit
C _r	32.500 N	Dynamische Tragzahl, radial
C _{0r}	20.400 N	Statische Tragzahl, radial
C _{0rG}	19.300 N	Tragfähigkeit (Gehäuse)
	1,2 kg	Gewicht

Abmessungen

A	41 mm	Höhe Gehäuse
A ₁	19 mm	Dicke Flansch
A ₂	24 mm	Abstand Laufbahnmitte
V	105 mm	Schulterdurchmesser Gehäuse
Q	1/4-28 UNF	Anschlußgewinde Schmierung
d ₃	63 mm	Außendurchmesser Exzenterspanning

Anschlußmaße

J	105 mm	Abstand Befestigungsbohrungen
N	17 mm	Befestigungsbohrung
n	4	Anzahl Anschraubbohrungen

Zusätzliche Informationen

1	Anzahl Gehäuse
GEH.CJ09-TV-HLA	Gehäuse
GRAE45-NPP-B- FA107/125.5	Lagerbezeichnung
KASK09-S-G	Schutzkappe