



★ RPB20-XL

Stehlagergehäuseeinheit

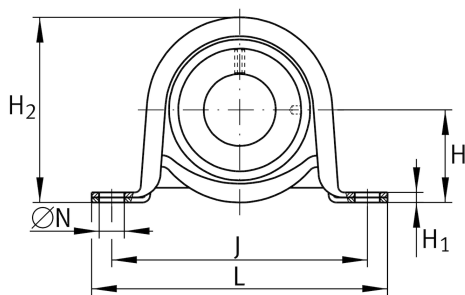
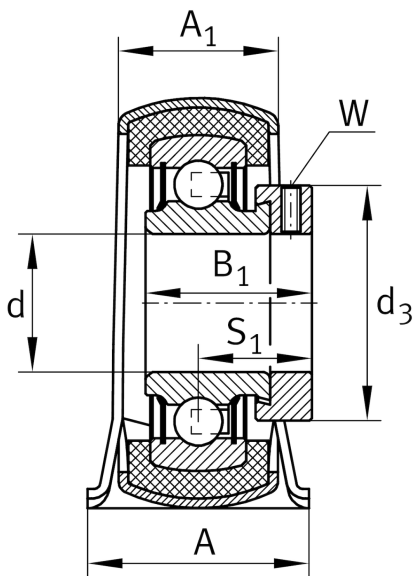
Schaeffler Material-Nummer:
0008295520000

★ Vorzugsprodukt

Stehlager-Gehäuseeinheiten RPB,
Stahlblechgehäuse, Spannlager mit
Exzentringspannung und Gummidämmring,
P-Dichtung

X-life

Technische Informationen



Hauptabmessungen und Leistungsdaten

d	20 mm	Bohrungsdurchmesser
L	108 mm	Länge gesamt
H ₂	56,5 mm	Höhe
C _{0rG}	1.100 N	Tragfähigkeit (Gehäuse)
C _r	13.600 N	Dynamische Tragzahl, radial
C _{0r}	6.600 N	Statische Tragzahl, radial
n _{G Grease}	18.700 1/min	Grenzdrehzahl für Fettschmierung
	0,37 kg	Gewicht

Abmessungen

H	28,6 mm	Abstand Wellenachse
A	31,8 mm	Breite (Fuß)
A ₁	23,5 mm	Breite (Kopf)
H ₁	4 mm	Höhe (Fuß)

Anschlußmaße

J	86 mm	Abstand Befestigungsbohrungen
N	11.5 mm	Befestigungsbohrung

Zusätzliche Informationen

f ₀	13,1	Berechnungsfaktor
	GEH52-BT	Gehäuse
	GRG.RABR47/52-	Bezeichnung Gummidämmring
	AH01	
	RAE20-XL-NPP-B	Lagerbezeichnung