

## ★ KB40-PP-AS

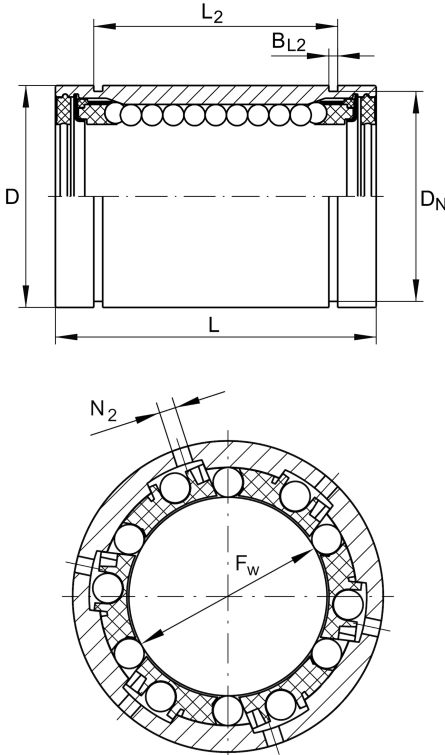
### Linear-Kugellager

Schaeffler Material-Nummer:  
0015242080000

★ Vorzugsprodukt

Linear-Kugellager KB...-PP-AS,  
Massiv-Reihe, allseitig abgedichtet,  
nachschrubber, rostgeschützte  
Ausführung möglich

## Technische Informationen



## Hauptabmessungen und Leistungsdaten

$F_w$	40 mm	Durchmesser Innenhüllkreis des Kugelsatzes
	+0,013/-0,002	Toleranz
$D$	62 mm	Aussendurchmesser
	h5	Toleranz
$L$	80 mm	Länge
	h12	Toleranz
$C_{min}$	6.000 N	Tragzahl dyn.
$C_{0 min}$	4.400 N	Tragzahl stat.
$C_{max}$	6.400 N	Tragzahl dyn.
$C_{0 max}$	5.600 N	Tragzahl stat.
	0,599 kg	Gewicht

## Anschlußmaße

$L_2$	60,3 mm	
	H13	Toleranz
$B_{L2}$	2,15 mm	
$D_N$	59 mm	
$N_2$	3 mm	
	6	Anzahl Kugelreihen