

★ KB50-PP

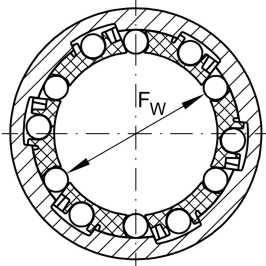
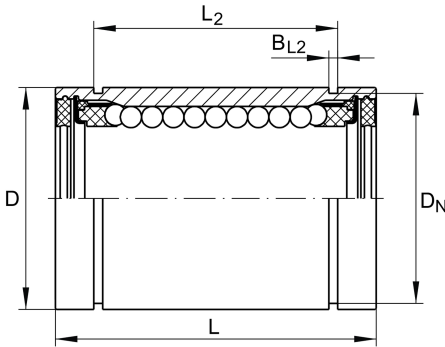
Linear-Kugellager

Schaeffler Material-Nummer:
0012758360000

★ Vorzugsprodukt

Linear-Kugellager KB...-PP, Massiv-Reihe,
allseitig abgedichtet, rostgeschützte
Ausführung möglich

Technische Informationen



Hauptabmessungen und Leistungsdaten

F_w	50 mm	Durchmesser Innenhüllkreis des Kugelsatzes
	+0,013/-0,002	Toleranz
D	75 mm	Aussendurchmesser
	h5	Toleranz
L	100 mm	Länge
	h12	Toleranz
C_{min}	8.700 N	Tragzahl dyn.
C_{0min}	6.300 N	Tragzahl stat.
C_{max}	9.200 N	Tragzahl dyn.
C_{0max}	8.000 N	Tragzahl stat.
	0,978 kg	Gewicht

Anschlußmaße

L_2	77,3 mm	
	H13	Toleranz
B_{L2}	2,65 mm	
D_N	72 mm	
N_2	4 mm	
	6	Anzahl Kugelreihen